

Modular Cooking Stekhäll, el, med räfflad kromhäll, betjänas från 1 sida med hög bakkant (utan rygglåt), helmodul,

Produkt # _____

Modell # _____

Namn # _____

SIS # _____

AIA # _____

**589535 (MCHBEBHDAO)**

Stekhäll, el, med slät kromhäll, betjänas från 1 sida med hög bakkant (utan rygglåt), helmodul, kroppshöjd 700 mm

589543 (MCHDEBHDAO)

Stekhäll, el, med räfflad kromhäll, betjänas från 1 sida med hög bakkant (utan rygglåt), helmodul, kroppshöjd 700 mm

Kort specifikation

Pos.

Enheten är konstruerad enligt DIN 18860-2 med 20 mm droppkant och 70 mm indragen sockel. Tillverkad i en robust ramkonstruktion. Arbetsyta i 2 mm 1.4301 (AISI 304). Släta arbetsytor som är enkla att rengöra. THERMODUL-Anslutningssystem ger arbetsytor med minimala skarvar som gör att fett och smuts inte kan tränga ner mellan enheterna. Tillagningsyta i kolstål med kromad beläggning som hindrar att maten fastnar. Powerblock värmeelement ger en optimal värmefördelning över hela tillagningsytan. Stänkskydd i rostfritt stål. Stor uppsamlingslåda och ett väl tilltaget dräneringshål. Enheten är utrustad med överhettningsskydd. Standby-funktion spar energi och snabbåterställer maximal effekt. Metallvred med silikonfattning för enklare hantering och rengöring. Kapslingsklass IPX5
Konfiguration: Fristående med hög bakkant, betjänas från en sida.

Huvudfunktioner

- Välj mellan en eller två värmezoner. En indikatorlampan visar driftstatus för varje zon.
- Stort tömningshål på tillagningsytan med ger tömning av köttsaft i en stor uppsamlare som sitter under tillagningsytan.
- Överhettningsskydd: Elektroniska sensorer skyddar mot överhettning av hällen
- Höga stänkskydd i rostfritt stål på tillagningsytans baksida och sidor.
- Enheten har separata kontroller för varje halvmodul på kokytan.
- Servicevänlig, alla viktiga komponenter kan nås från framsidan.
- THERMODUL-anlutningssystemet ger en arbetsyta utan skarvar som inte släpper igenom smuts när enheterna är sammankopplade. Detta underlättar då en enhet behöver avlägsnas vid byte eller service.
- Metallvred med silikonfattning för enklare hantering och rengöring. Den speciella utformningen förhindrar att det kommer in vätska eller smuts i viktiga komponenter.
- Stor synlig digital display tillverkad i härdat glas för att motstå värme och kemikalier, visar temperatur eller effektinställningar. Displayen visar även på/av-status för produkten och på/av-status för värmeelementen.
- Uppvärmningssystem med effektblock för optimal temperaturfördelning.

Konstruktion

- 2 mm arbetsyta i 1.4301 (AISI 304).
- Enheten konstruerad enligt DIN 18860_2 med 20 mm droppkant och 70 mm indragen sockel.
- Plan ytkonstruktion för att lätt rengöra ytorna.
- Tillagningsyta i krompläterat mjukt stål med teflonfinish för optimala resultat vid grillning.
- Tillagningsytan kan vara helt slät eller helt ribbad.
- IPX5 kapslingsklass
- Självbärande konstruktion.

Hållbarhet

- Standby-funktionen sparar energi och återställer snabbt maximal effekt.



Övriga Tillbehör

- Kopplingsräls, TL90 med högbakkant PNC 912499
- Rostfri frontsockel, 800mm lång, höjd = 200 mm PNC 912634
- Rostfri sidosockel, höger o vänster, installation mot vägg, 900mm djup, höjd = 200 mm PNC 912660
- Rostfri sidosockel, höger o vänster, rygg-mot-rygg, 1800mm djup, höjd = 200 mm PNC 912663
- Kompletzt rostfri sockel, installation mot vägg, 800mm bredd, höjd = 200 mm, TL90 PNC 912939
- Kopplingsräls för enheter m hög bakkant, vänster PNC 912981
- Kopplingsräls för enheter m hög bakkant, höger PNC 912982
- Ryggpanel, 800x700mm, för enheter med högbakkant PNC 913013
- Rostfri sidopanel (12mm), 900x700mm, för enhet med högbakkant, vänster sida PNC 913101
- Rostfri sidopanel (12mm), 900x700mm, för enhet med högbakkant, höger sida PNC 913105
- Sido-kopplingsräls för slätsittande vänster sidopanel, TL90 med hög bakkant PNC 913117
- Sido-kopplingsräls för slätsittande höger sidopanel, TL90 med hög bakkant PNC 913118
- Skrapa för slät häll (endast för 589535) PNC 913119
- Skrapa för räfflad häll (endast för 589543) PNC 913120
- Sido-kopplingsräls (12mm) för TL 90 med hög bakkant, vänster PNC 913208
- Sido-kopplingsräls (12mm) för TL 90 med hög bakkant, höger PNC 913209
- Profil, D900, TL Övrig Maskin PNC 913232
- Hylla TL80/85/90 en sida +TL80 två sidor skåpbredd 580 PNC 913234
- - NOT TRANSLATED - PNC 913246
- Förstärkt sidopanel, vänster, endast i samband med sidohylla PNC 913267
- Förstärkt sidopanel, höger, endast i samband med sidohylla PNC 913269
- Hyllfixering (gejderstege) för TL80/85/90 betjänas från en sida, TL 80 betjänas från två sidor PNC 913281
- Filter = 800 mm - Thermaline 80/85/90 PNC 913665
- - NOT TRANSLATED - PNC 913672
- Rostfri sidopanel, 900x700mm, slätsittande, för fristående installation, vänster/höger (skall bara användas vid installation mot något annat) PNC 913688

Elektricitet

- Spänning:** 400 V/3N ph/50/60 Hz
- Total watt:** 15.3 kW

Viktig information

- Tillagningsyta djup:** 615 mm
- Tillagningsyta bredd:** 700 mm
- Arbetstemperatur, min:** 80 °C
- Arbetstemperatur, max:** 280 °C
- Yttermått, bredd** 800 mm
- Yttermått, djup** 900 mm
- Yttermått, höjd** 700 mm
- Lagringutrymmets invändiga dimensioner (bredd):** 580 mm
- Lagringutrymmets invändiga dimensioner (höjd):** 330 mm
- Lagringutrymmets invändiga dimensioner (djup):** 740 mm
- Nettovikt:** 150 kg
på bas;betjänas från en sida
- Konfiguration:**
- Typ av häll**
- 589535 (MCHBEBHDAO)** Slät
- 589543 (MCHDEBHDAO)** Ribbade
- Hällens material** Chromium Plated mild steel mirror

Hållbarhetsdata

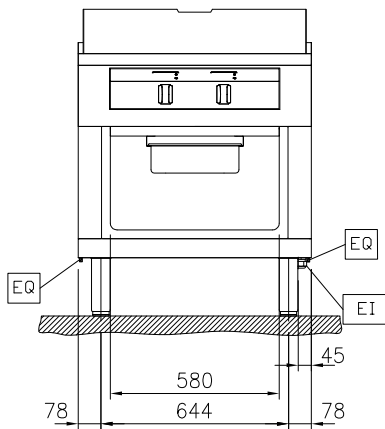
- Effekt, min:** 22.1 Amps



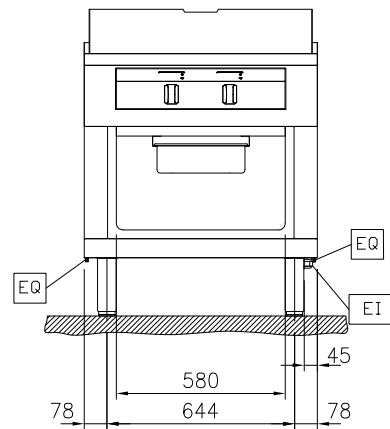
Electrolux
PROFESSIONAL

Modular Cooking
Stekhäll, el, med räfflad kromhäll, betjänas från
1 sida med hög bakkant (utan rygglåt),
helmodul,

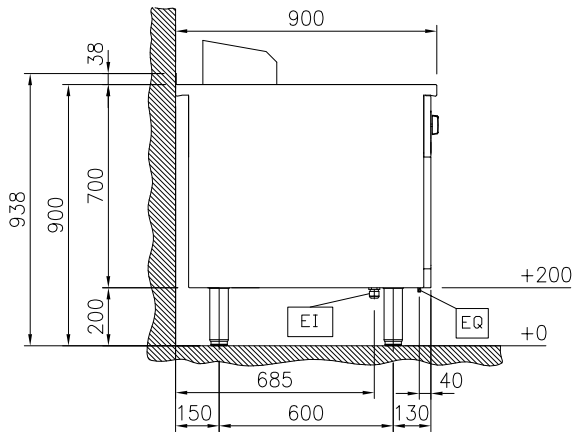
Front



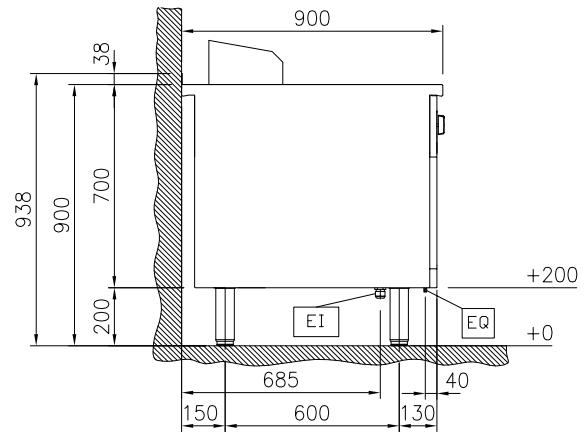
Front



Sida



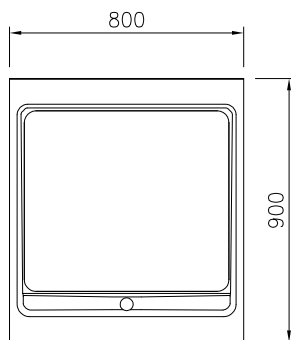
Sida



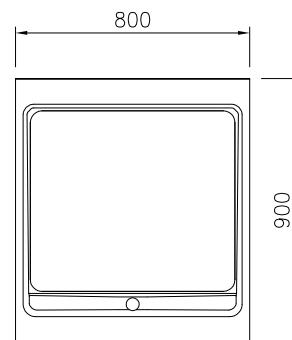
EI = Elektrisk anslutning
EQ = Ekvipotential skruv

EI = Elektrisk anslutning
EQ = Ekvipotential skruv

Topp



Topp



Företaget förbehåller sig rätten att göra ändringar i de produkter utan föregående meddelande.

Modular Cooking
Stekhäll, el, med räfflad kromhäll, betjänas från
1 sida med hög bakkant (utan rygglåt),
helmodul,